

CC300BA+

CC400BA+

CC500BA+

Surflin[®]



CONGELATEUR COFFRE

INSTRUCTIONS D'UTILISATION

F

TABLE DES MATIERES

Consignes de sécurité importantes	- 1 -
Instructions d'installation	- 5-
Connexion électrique	- 7 -
Réglage de la température	- 7 -
Voyants lumineux	-8-
Alarme sonore	- 9 -
Mise en fonction de l'appareil	-9-
Congélation/conservation des aliments frais	-10-
Hauteur maximale d'empilage	-12-
Durée de conservation	-12-
Nettoyage et entretien	-13-
Dégivrage	-13-
Eclairage intérieur	-15-
Réparer soi-même les pannes	-17-
Détection des pannes/origines/remèdes	-18-
Tableau de conservation	-20-
Composants	-21-
Spécifications techniques	-22-

CONSIGNES DE SECURITE IMPORTANTES

- Cet appareil peut être utilisé par des enfants âgés d'au moins 8 ans et par des personnes ayant des capacités physiques, sensorielles ou mentales réduites ou dénuées d'expérience ou de connaissance, s'ils (si elles) sont correctement surveillé(e)s ou si des instructions relatives à l'utilisation de l'appareil en toute sécurité leur ont été données et si les risques encourus ont été appréhendés. Les enfants ne doivent pas jouer avec l'appareil. Le nettoyage et l'entretien par l'utilisateur ne doivent pas être effectués par des enfants sans surveillance.

-Pour éviter toute nuisance envers l'environnement ou la santé humaine causée par la mise au rebut non contrôlée de déchets électriques, recyclez l'appareil de façon responsable pour promouvoir la réutilisation des ressources matérielles. La mise au rebut doit être faite de façon sûre dans points de collecte publique prévus à cet effet.

-L'appareil doit être installé sur le sol, sur une surface plane et horizontale en s'assurant que les ouvertures d'aération sont correctement dégagées. Ne jamais essayer de remplacer ou de réparer vous même une partie ou un composant de l'appareil, demandez de l'aide à un personnel professionnel et qualifié, si besoin.

-Toujours manipuler l'appareil avec soin afin d'éviter d'endommager celui-ci.

-MISE EN GARDE: Maintenir dégagées les ouvertures de ventilation dans l'enceinte de l'appareil ou dans la structure d'encastrement.

-MISE EN GARDE: Ne pas utiliser de dispositifs mécaniques ou autres moyens pour accélérer le processus de dégivrage autres que ceux recommandés par le fabricant.

-MISE EN GARDE: Ne pas endommager le circuit de réfrigération.

-MISE EN GARDE: Ne pas utiliser d'appareils électriques à l'intérieur du compartiment de stockage des denrées, à moins qu'ils ne soient du type recommandés par le fabricant.

-Ne pas stocker dans cet appareil des substances explosives telles que des aérosols contenant des gaz propulseurs inflammables.

- Cet appareil est destiné à être utilisé dans des applications domestiques et analogues telles que:

–les coins cuisines réservés au personnel des magasins, bureaux et autres environnements professionnels;

–les fermes et l'utilisation par les clients des hôtels, motels et autres environnements à caractères résidentiels;

–les environnements du type chambres d'hôtes;

–la restauration et autres applications similaires hormis la vente au détail.

- En ce qui concerne les informations pour l'installation, la manipulation, l'entretien et la mise au rebut de l'appareil, référez-vous au paragraphe ci-après de la notice.

- Si le câble d'alimentation est endommagé, il doit être remplacé par le fabricant, son service après-vente ou des personnes de qualification similaire afin d'éviter tout danger.

- Utilisez un chiffon humide ou un produit de nettoyage pour les vitres pour nettoyer cet appareil. N'employez jamais de détergent ou de dissolvant.

- Il est recommandé d'utiliser cet appareil sans rallonge électrique. Assurez-vous que l'appareil soit branché directement dans la prise de courant.
- Débranchez et éteignez l'appareil avant d'accéder au nettoyage ou s'il n'est pas utilisé.
- Afin d'assurer une bonne ventilation de l'appareil, il est recommandé d'avoir au moins un dégagement de 10 centimètres sur les côtés et 10 centimètres à l'arrière de
- Ne placez pas de boisson ou plat chaud dans l'appareil avant qu'ils ne refroidissent à la température ambiante.
- Refermez la porte après utilisation afin d'éviter les pertitions de température.
- Ne placez pas l'appareil à proximité d'une source de chaleur ou directement à lumière du soleil.
- Placez l'appareil sur une surface plane et stable.
- Ne posez pas d'objet lourd sur le réfrigérateur et ne pas le mouiller.
- Ne stockez pas de substances explosives telles que les aérosols avec un propulseur inflammable dans cet appareil.
- Pour éviter tout risque d'électrocution, n'utilisez jamais cet appareil avec les mains humides ou les pieds nus sur une surface humide ou dans l'eau.
- N'utilisez pas l'appareil à l'extérieur ou dans un endroit humide.
- Ne tirez jamais sur le câble pour débrancher l'appareil, saisissez la fiche et tirez-la de la prise de courant.
- Maintenez le câble d'alimentation loin des surfaces de chauffage.
- Ne placez pas d'appareils inflammables dans le réfrigérateur à moins qu'ils n'aient été autorisés par le fabricant.

- Assurez-vous que la tension de la prise secteur à votre domicile correspond à celle indiquée sur la plaque signalétique.
- Nettoyez l'appareil pour empêcher la propagation d'odeur. Un surplus de gel peut affecter la réfrigération.
- Dégivrez le congélateur au moins une fois par mois.
- Ne touchez pas l'appareil avec les mains mouillées ou les pieds nus sur un sol mouillé.
- Rétablissez l'alimentation 5 minutes après que l'appareil soit éteint. Sinon, le compresseur peut s'endommager.
- L'appareil n'est pas destiné à être mis en fonctionnement au moyen d'une minuterie extérieure ou par un système de commande à distance séparé.
- L'appareil est équipé d'une prise de terre pour vous protéger d'éventuels risques électriques et doit être branché sur un socle de prise de courant comportant un contact de terre.
- Il est recommandé d'examiner régulièrement le câble d'alimentation pour déceler tout signe de détérioration éventuelle, et l'appareil ne doit pas être utilisé si le câble est endommagé.
- Cet appareil est conforme aux exigences des directives CE, il a été contrôlé d'après toutes les directives européennes, actuelles, applicables, telles que la compatibilité électromagnétique (CEM) et la basse tension (DBT). Cet appareil a été conçu et fabriqué en respectant les dernières réglementations et prescriptions techniques, en matière de sécurité.



INSTRUCTIONS D'INSTALLATION

Éviter absolument les températures élevées et les rayons du soleil. Nous vous conseillons d'installer votre appareil dans un endroit frais, bien aéré et sec. L'installer à proximité d'une source de chaleur (chauffage, four, etc.) est absolument déconseillé (cela provoque une surcharge du compresseur entraînant une consommation d'énergie sensiblement plus élevée).

Si vous ne pouvez pas le placer autrement qu'à proximité d'une source de chaleur, nous vous conseillons de fixer une plaque isolante adéquate entre l'appareil et la source de chaleur (ne pas utiliser de plaques en amiante) ou de respecter les distances minimales suivantes :

- À la cuisinière à gaz ou électrique **3 cm**
- Au radiateur, du chauffage ou du four **5 cm**
- À la paroi, un meuble ou un autre réfrigérateur **2 cm**

Ne jamais obstruer la grille ventilation

Les congélateurs horizontaux de grandes tailles sont équipés d'une grille de ventilation (k) dans la position latérale inférieure. Les congélateurs peuvent être placés directement contre une paroi ou un meuble, mais pas du côté de la grille d'aération.

Congélateurs sans grille ventilation

Respecter une distance suffisante entre l'arrière du congélateur et la paroi, de sorte que l'air s'échappe librement.

L'appareil doit être posé horizontalement sur un sol plat. Ce n'est qu'ainsi que l'on pourra garantir une circulation adéquate du réfrigérant et donc le fonctionnement optimal de l'appareil.



ATTENTION !

Laisser reposer l'appareil à sa place d'installation définitive au moins **2 heures** avant de le brancher, afin que le circuit de réfrigération se stabilise et d'éviter d'éventuels problèmes de fonctionnement.

L'odeur dégagée par tous les appareils neufs s'élimine facilement. Pour cela, lavez soigneusement l'intérieur de l'appareil à l'eau tiède additionnée de **vinaigre**.



Ne pas utiliser de produits corrosifs, de détergents agressifs, en poudre ou à base de carbonate ou bicarbonate de sodium.

Avant de brancher l'appareil, le compartiment interne doit être absolument sec, notamment dans les coins.



Avertissements concernant la sécurité

Suivant sa composition, le réfrigérant s'avère facilement inflammable. Le circuit du réfrigérant est étanche et sa densité a été vérifiée à plusieurs reprises.

Les interventions effectuées par un personnel non qualifié comportent un sérieux danger d'incendie. S'abstenir de toute contrainte mécanique sur le système réfrigérant, notamment le **condenseur extérieur (p)**.

Les interventions sur le système réfrigérant doivent être faites uniquement par du personnel qualifié agréé.

Ne stockez pas de substances explosives telles que les aérosols avec un propulseur inflammable dans cet appareil.



ATTENTION !

Les projections de réfrigérant peuvent causer des dommages aux yeux.

Si les yeux devaient être atteints par du réfrigérant, les laver immédiatement à l'eau

courante et consulter immédiatement un oculiste

Désignation de la classe climatique La catégorie de l'appareil est imprimée sur sa plaque signalétique. En voici la signification:

Désignation de la classe	Températures ambiantes pour lesquelles l'appareil a été dimensionné
SN	+10°C à +32°C
N	+16°C à +32°C
ST	+16°C à +38°C
T	+16°C à +43°C

CONNEXION ELECTRIQUE

Votre appareil doit être branché exclusivement à une prise munie d'une mise à la terre, installée convenablement par un électricien agréé.

Avant d'insérer la fiche de l'appareil dans la prise, vérifier impérativement que la tension (V) reportée sur la plaquette d'homologation de l'appareil correspond à celle de votre réseau électrique.

Dans le cas contraire, consulter immédiatement le service après-vente compétent ou le revendeur agréé et s'abstenir absolument de brancher l'appareil sur le réseau.

REGLAGE DE LA TEMPERATURE

Pour empêcher que la température soit accidentellement modifiée, la manette du thermostat est dure à tourner. Pour modifier le réglage, nous vous recommandons d'utiliser une pièce de monnaie ou un tournevis plat.

Pour mettre en route : Tournez la manette vers la droite et réglez la température au niveau désiré

- "1" (température la moins froide)
- "7" (température la plus froide).

Le réglage du thermostat doit être fait :

- Selon la température ambiante
- Selon la quantité d'aliments congelés
- Selon la fréquence d'ouverture de la porte

Nous vous recommandons de régler le thermostat sur la position moyenne. Ensuite, vous modifierez en fonction des critères ci-dessus

VOYANTS LUMINEUX (M,N,O)

Si votre appareil est équipé de voyants lumineux, voici leur signification:

- **vert** = POWER (en marche)

L'appareil est relié au secteur et **fonctionne**.

Le voyant **vert** doit toujours être allumé lorsque l'appareil est branché.

Ce voyant est particulièrement important, puisqu'en cas de chute de tension, les voyants rouge et jaune ne fonctionnent plus et ne peuvent donc rien signaler.

- **rouge** = ALARM (alarme)

Température intérieure trop élevée

Si le voyant rouge reste allumé, ce peut être pour diverses raisons :

- Première mise en fonction de l'appareil ;
- Remise en fonction après le dégivrage ;
- Introduction d'aliments frais.

Dans ces cas, si le voyant rouge reste allumé, c'est normal. Le voyant s'éteindra automatiquement lorsque la température intérieure atteint environ -18°C .

Si l'appareil en est équipé, enclencher l'interrupteur de **CONGÉLATION RAPIDE (FIG. 4)**. (Le déconnecter au maximum après 24 heures ou une fois le voyant rouge éteint).

Dans tous les cas, n'ouvrir si possible l'appareil qu'une fois le voyant rouge éteint.

Cependant, si le voyant rouge reste encore allumé après 12-24 heures, il est possible qu'une vraie panne se soit produite.

Se rapporter pour cela au chapitre 18:

« Détection des pannes/causes/remèdes »

- **jaune** = INTERRUPTEUR DE CONGELATION RAPIDE

Lorsque qu'il est enclenché, le thermostat est mis hors fonction.

Le compresseur produit sa fonction de refroidissement jusqu'à ce que l'interrupteur de CONGÉLATION RAPIDE soit à nouveau déclenché.

(Remarque:Les modèles CC300BA+, CC400BA+,CC500BA+ ne sont pas équipés de l'interrupteur de CONGELATION RAPIDE.)

MISE EN FONCTION DE L'APPAREIL

1. Déballer complètement l'appareil.
2. Enlever les parties en polystyrène du compartiment du compresseur (si c'est le cas).
3. Sortir toute la documentation du compartiment interne de l'appareil, ainsi que les accessoires éventuellement présents.
4. Nettoyer le compartiment interne à l'eau tiède additionnée de vinaigre et essuyer soigneusement avec un chiffon.
5. Fermer l'appareil.
6. Mettre la fiche dans la prise.
7. Brancher l'appareil en tournant la manette du thermostat **(I)** sur la droite (tourner d'abord la manette à l'extrême droite en position "7"). **(Les voyants vert et rouge s'allument).**
8. S'il y en a un, enclencher l'interrupteur de CONGÉLATION RAPIDE **(le voyant jaune s'allume).**
9. Ne pas ouvrir l'appareil pendant environ 4 heures ou jusqu'à ce que le voyant rouge soit éteint, pour que le compartiment interne soit suffisamment refroidi.

10. Vous pouvez maintenant remplir le congélateur d'aliments déjà congelés à -18°C (aliments achetés congelés). (Voir chapitre « Hauteur maximum d'empilage »).

11. Au plus tard après 24 heures, déconnectez à nouveau l'interrupteur de CONGÉLATION RAPIDE.

12. Si vous souhaitez congeler des aliments frais, pas encore congelés, procédez comme indiqué au chapitre « Congélation/conservation des aliments frais ».



Attention !

Ne pas congeler de bouteilles contenant des boissons. Le liquide se dilate durant la congélation et la bouteille pourrait éclater.

Ne jamais conserver de récipients contenant des substances explosives (allume-gaz, essence, éther etc.) dans le compartiment de l'appareil.

En cas de conservation de produits congelés, suivre absolument les instructions du fabricant figurant sur leur emballage.

Les glaces et glaçons ne doivent être consommés congelés que quelques minutes après avoir été sortis de l'appareil, pour éviter de se blesser les lèvres et la langue (brûlure de la peau). Pour la même raison, éviter de toucher les parois internes glacées avec les mains mouillées. Nous vous conseillons de consommer immédiatement les produits décongelés ou à moitié décongelés. La recongélation est en principe déconseillée.

CONGELATION / CONSERVATION DES ALIMENTS FRAIS

Presque tous les produits frais peuvent être congelés et conservés dans votre appareil. C'est pourquoi nous avons indiqué un tableau des produits les plus fréquemment congelés en indiquant les durées de conservation possibles et le matériau d'emballage préférable (voir « Tableau de conservation » dans les présentes instructions de ce mode d'emploi)

Avant de les mettre dans l'appareil, marquer les emballages des divers produits frais, car en cas d'emploi de sachets plastique transparents les aliments congelés sont difficilement reconnaissables.

À ce propos, nous vous conseillons d'utiliser les étiquettes pour produits congelés que l'on trouve dans le commerce. Envelopper les produits frais dans des sachets adéquats, en les divisant en portions que vous avez l'habitude d'utiliser, pour éviter de décongeler de grosses quantités que vous ne consommeriez pas en une journée. Identifier les portions en marquant au moins les informations suivantes :

- Nom du produit (par exemple : filet de boeuf) ;
- Poids de la portion ;
- Quantité (nombre de pièces) ;
- Date de congélation ;
- Date de consommation (voir « Tableau de conservation »).

Puis procéder comme suit :

a) Placer si possible les aliments frais dans l'emplacement de congélation **(f)** (pas sur tous les modèles) ou au fond du congélateur où règne la température la plus basse. À ce propos, éviter tout contact en plaçant les aliments frais et ceux déjà congelés, sinon ils pourraient se décongeler et la durée de conservation prévue ne serait plus valable.

b) Dans les 24 heures, mettre les produits de manière à n'atteindre que la quantité d'aliments frais adéquate à la capacité de congélation de votre appareil. Se reporter aux données mentionnées sur la plaque signalétique **(xx kg/24h)**.

c) S'il y en a un, enclencher l'interrupteur de CONGÉLATION RAPIDE **(FIG. 4)** (pas obligatoire si l'on introduit des aliments déjà congelés (par exemple : produits congelés).

d) 24 heures plus tard, retirer les produits congelés du fond du congélateur ou du compartiment de précongélation et les mettre dans un panier, de sorte que le compartiment de pré-congélation **(f)** ou le fond du congélateur servent à congeler d'autres aliments frais.

e) Déconnecter l'interrupteur de CONGÉLATION RAPIDE (le voyant jaune s'éteint). Sauter cette section si votre appareil n'est pas équipé de l'interrupteur de CONGÉLATION RAPIDE.

f) Régler le régulateur de température selon le degré de remplissage de l'appareil

(voir « Hauteur maximale d'empilage »).

g) Surveiller si possible la température du compartiment de conservation (e) au moyen d'un thermomètre mesurant les températures jusqu'à -26°C .



La température de congélation doit toujours être au minimum de -18°C .

Remplissage d'aliments frais(non congelés)

Veiller à ce qu'au plus tôt 24 heures après avoir mis des aliments frais, l'on puisse ajouter la quantité adéquate à la capacité de congélation (xx kg/24h) de votre appareil. (Ne pas dépasser la hauteur d'empilage maximum).

HAUTEUR MAXIMALE D'EMPLIAGE

Pour garantir une conservation optimale des produits congelés, nous vous recommandons de ne jamais remplir le compartiment de congélation jusqu'à la ligne supérieure. Toujours prévoir un certain espace entre le couvercle et les produits congelés.

Ne pas dépasser la ou les marques d'empilage prévues par le fabricant.

Régler toujours la manette du thermostat (**FIG. 4**) selon la quantité remplie.

À température ambiante normale (entre $+18^{\circ}\text{C}$ et $+22^{\circ}\text{C}$), nous vous recommandons de placer le régulateur de la température dans les positions ci-dessous pour économiser l'énergie :

Capacité	Marque d'empilage	Position
Plein	Dessus	Sur 12h.
À moitié plein	Milieu	Sur 10h.
Un quart plein, ou moins	Bas	Sur 8h.

DUREE DE CONSERVATION

La durée de conservation des produits pré-congelés diffère beaucoup selon le type d'aliment et sa composition. À ce propos, respecter les instructions du fabricant se trouvant sur l'emballage du produit.

Quant aux aliments frais que vous congélez vous-mêmes, respectez les indications du **tableau de conservation** dans ce mode d'emploi.

Il faut consommer immédiatement les produits déjà décongelés une fois.

Consommer les produits décongelés dans les 24 heures.

NETTOYAGE ET ENTRETIEN

Pour conserver à votre appareil un aspect soigné même à l'extérieur, utilisez de temps en temps un produit à polir les meubles ou un produit pour objets vernis (ne jamais s'en servir à l'intérieur du congélateur). Nettoyer de temps en temps le joint **(b)** à l'eau chaude sans utiliser de détergent.

Si votre appareil est muni d'un condenseur sur la paroi derrière **(e)**, enlever de temps en temps la saleté et la poussière qui pourraient empêcher l'évacuation de la chaleur du compartiment interne et augmenter sensiblement la consommation d'énergie. Nous vous recommandons d'utiliser une brosse souple ou un balai pour nettoyer le condenseur.

En cas de mise hors service de l'appareil pendant une longue durée (vacances, etc.), le laisser ouvert pour éviter la formation de mauvaises odeurs à l'intérieur. Pour les appareils à serrure : mettre la serrure sur « fermé » et maintenir le couvercle du congélateur levé. Garder la clé hors de portée des enfants pour éviter tout accident durant leurs jeux.

À partir d'une certaine épaisseur, les **couches de glace et de givre** formées sur les parois intérieures jouent le rôle d'isolant et empêchent la circulation du froid sur les parois intérieures. Il faut donc les enlever de temps en temps. Se servir pour cela d'un grattoir non pointu en plastique ou en bois.

Penser à recouvrir les produits congelés d'un tissu pour enlever facilement la glace des parois.

DEGIVRAGE

En utilisation normale (3-4 ouvertures par jour), dégivrer le congélateur une à deux fois par an (dégivrer plus souvent en cas d'ouvertures quotidiennes plus fréquentes).



Mise en garde concernant la sécurité

Ne jamais utiliser d'appareils électriques, tels que séchoir à cheveux, ventilateur, ou d'appareils émettant des flammes vives (par ex. bougies) pour dégivrer l'appareil. L'intérieur en matière plastique pourrait fondre et provoquer ainsi des étincelles ou des flammes vives.

Procéder comme suit :

1. Préparer un récipient adéquat non métallique (en plastique etc.).
2. **Toujours débrancher l'appareil.**
3. Bien se sécher les mains pour éviter de se blesser en touchant la glace (il est recommandé de mettre des gants).
4. Sortir tous les produits congelés du congélateur et les ranger dans des récipients séparés en les **emballant dans du papier-journal**. Mettre ensuite les récipients dans un compartiment frais et sec.
5. Couvrir entièrement les récipients d'une nappe en laine épaisse.
6. Déboîter en haut de la cloison **(e)** (pas sur tous les modèles) les glissières du congélateur.
7. Pousser la cloison – s'il en est pourvu – servant à recueillir l'eau du dégivrage – sous le congélateur, au fond duquel se trouve le trou d'écoulement de l'eau du dégivrage (pas sur tous les modèles).
8. Enlever le bouchon **(h)** du trou (si prévu) du fond du congélateur.
9. Enlever les parties de glace les plus épaisses comme décrit précédemment, en prenant soin de ne pas endommager les parois du congélateur ; mettre la glace dans l'évier de la cuisine.
10. Le cas échéant, accélérer le dégivrage en versant une grande marmite d'eau

chaude (non bouillante) sur le fond du congélateur.

11. Au cas où votre congélateur serait dépourvu de trou d'écoulement, enlever constamment l'eau de dégivrage avec une éponge.

12. Nettoyer à fond le compartiment interne. Utiliser pour cela de l'eau chaude et un peu de vinaigre et rincer ensuite à l'eau claire.

13. Sécher à fond le congélateur avec un chiffon absorbant et laisser aérer pendant environ 3-4 minutes.

14. Remettre le bouchon du trou d'écoulement **(h)**.

15. Remettez la plaque de collecte de l'eau de dégivrage bien séchée à sa place dans les glissières du congélateur.

16. Fermer le congélateur et remettre la fiche dans la prise.

17. Mettre la manette du thermostat **(I)** en position maximum **(le voyant vert et le voyant rouge s'allument)** et, si c'est le cas, enclencher l'interrupteur de super-congélation **(FIG. 4) (le voyant jaune s'allume également)**.

18. Remettre les produits congelés, en rangeant les aliments les plus anciens dessus.



Pour éviter la décongélation des aliments congelés, il vaut mieux exécuter les opérations 1 à 18 en deux heures au plus.

19. Si le voyant est éteint, remettre le régulateur à une température de conservation correspondant à la quantité d'aliments dans le congélateur.

20. Si y en a un, désactiver l'interrupteur de supercongélation après 8-12 heures, après 24 heures au plus tard **(le voyant jaune s'éteint)**.

ECLAIRAGE INTERIEUR

Les appareils munis d'éclairage interne possèdent un interrupteur.

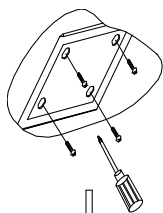
En ouvrant l'appareil, l'éclairage s'allume automatiquement et s'éteint automatiquement à sa fermeture.

L'ampoule est protégée par un couvercle transparent.

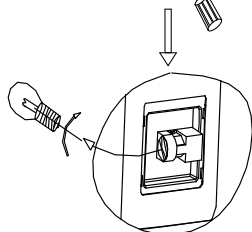
N'utiliser que des ampoules de rechange de **10 W au maximum**.

Remarque:CC300BA+,CC400BA+, CC500BA+ sont équipés d'un éclairage intérieur.

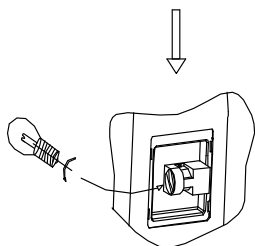
Changement de l'ampoule à l'intérieur



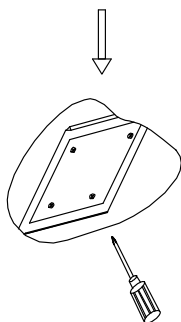
Dévisser les vis du cache ampoule dans le sens inverse des aiguilles d'une montre avec un tournevis, puis retirer le cache.



Dévisser l'ampoule endommagée dans le sens inverse des aiguilles d'une montre.



Installer une nouvelle ampoule en la vissant dans le sens des aiguilles d'une montre.



Visser le cache.

REPARER SOI-MEME LES PANNES

La bonne finition et l'emploi de matériaux de refroidissement et de techniques de congélation les plus modernes assurent un fonctionnement optimal de votre appareil.

C'est pourquoi, en cas de panne, bien s'assurer que toutes les instructions et suggestions mentionnées dans le présent mode d'emploi ont été bien suivies avant de s'adresser au service après-vente ou à votre revendeur. (Voir chapitre "Détection de panes /origines/remèdes)

Les interventions du service après-vente pour réparer des pannes dues à l'inobservation des instructions et conseils ci-contre sont à la charge du client et ne sont pas couvertes par la garantie de votre revendeur.



Remarque :

Le compresseur (dit aussi groupe frigorifique) ne doit pas fonctionner sans interruption.

Le compresseur commandé par le thermostat utilisé pour régler la température au moyen du régulateur correspondant (I) ; il s'enclenche automatiquement si la température dans le compartiment de conservation est dépassée et s'éteint automatiquement lorsqu'elle est à nouveau atteinte.

Tout système réfrigérant à compresseur émet des bruits quand le compresseur est en marche. Ces bruits proviennent d'une part du compresseur en fonction et de l'autre de la circulation du réfrigérant dans les tubes du système de réfrigération. Ces bruits sont donc normaux et ne signifient en aucun cas une anomalie de fonctionnement.

Dans les pièces non chauffées ou dans des conditions climatiques rigoureuses, il peut arriver qu'une condensation se forme sur les parois externes de l'appareil. Ce n'est en aucun cas un signe de panne et cela disparaît tout seul lors de conditions climatiques plus douces.



Note:

De la condensation peut se former dans le fond du congélateur. Ceci est un phénomène normal lorsqu'il y a peu de ventilation dans un environnement humide. Cela ne signifie pas que le produit est en panne. Le problème peut être résolu en réglant la hauteur des pieds à une position plus haute afin d'augmenter l'espace entre le plancher et l'appareil.

DETECTION DES PANNES/ORIGINES/REMEDES

a) Aucun fonctionnement (l'appareil ne marche pas)

Vérifiez:

- si la fiche de l'appareil est en ordre et est bien insérée dans la prise murale;
- s'il y a du courant dans la prise murale; (vérifiez éventuellement en y branchant un petit appareil, par ex. un mixer à main, un séchoir à cheveux, etc.)
- si l'appareil est allumé (commande de température en position diverse de zéro).



Attention !

En cas de panne ou de chute de tension, l'isolation des parois de l'appareil permet une durée de conservation de 10-12 heures dès l'apparition de l'anomalie.

Dans les appareils possédant une isolation plus importante, cette durée est prolongée. Demandez à votre revendeur la "durée de conservation en cas de panne" de votre appareil.

En cas de panne prolongée, les aliments congelés commencent à se décongeler dans le congélateur. Il faut alors prendre rapidement les mesures nécessaires pour trouver la panne et mettre éventuellement les aliments congelés dans un autre congélateur (éventuellement chez les voisins, etc.).

b) L'appareil ne refroidit pas assez Le processus de congélation dure trop longtemps Le compresseur s'enclenche trop souvent

Causes et remèdes possibles :

- Avez-vous bien laissé l'appareil immobile à sa place définitive pendant 2 heures

avant de le brancher (stabilisation du circuit de réfrigération) ? Voir: « Mise en marche de l'appareil ».

Si ce n'est pas le cas : enlevez la fiche de la prise, congélateur fermé, soulevez le congélateur sur le côté quelque temps et laissez-le reposer. Après 2 heures, remettez la fiche dans la prise. Pendant ce temps, et pendant au moins 12 heures, ou jusqu'à ce que le voyant rouge s'éteigne, ne plus ouvrir le congélateur.

- La fiche de l'appareil est-elle en bon état et mise correctement dans la prise ?
- La prise reçoit-elle du courant ? (Le cas échéant, vérifier en branchant un petit appareil : mixer, etc.).
- La porte de l'appareil ne se ferme pas correctement. Le joint n'est pas enfoncé totalement. Essai : glisser une feuille de papier entre le joint et le congélateur et fermer le couvercle. Le papier doit être retiré en tirant dessus avec difficulté. Si le papier s'enlève sans résistance, il faut en informer le service après-vente.
- Formation importante de glace sur les parois intérieures (voir : "Nettoyage et entretien").
- L'appareil a été exposé au soleil ou mis trop près d'une source de chaleur (four, chauffage, etc.).



Protéger l'appareil des rayons directs du soleil / Contrôler la distance entre la source de chaleur / Mettre une plaque isolante entre l'appareil et la source de chaleur (voir : « Choix de l'emplacement »).

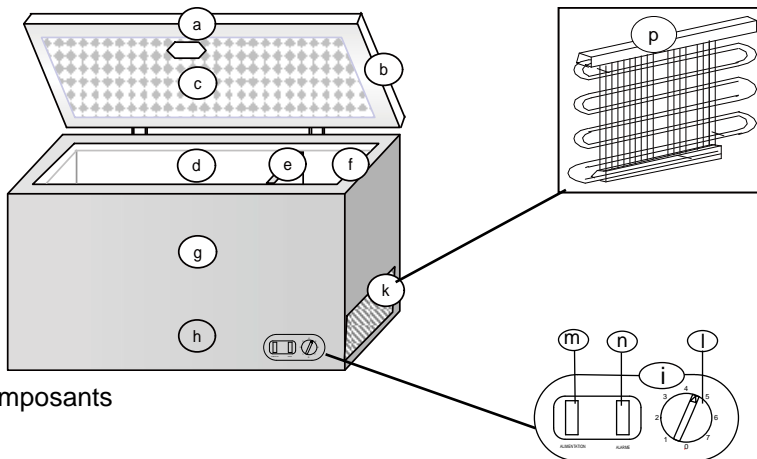
• Quantité d'aliments frais introduits disproportionnée à la capacité de congélation de votre appareil (plaquette d'homologation kg/24h) ou introduction de nourriture trop chaude.

(voir : "**8 Congélation / Conservation des aliments frais**").

TABLEAU DE CONSERVATION

Congélateur

Aliments frais	Emballage approprié	-18°C <						
		Durée appr. de conservation(mois)						
		2-3	4	6	8	10-12		
Viande hachée	> Sachet de congélation en polyéthylène	>	●					
Saucisses	> Sachet de congélation en polyéthylène	>	●					
Petits poissons	> Sachet de congélation en polyéthylène	>	●					
Coeur / foie	> Sachet de congélation en polyéthylène	>	●					
Crème glacée	> Récipient en plastique	>	●					
Fruits	> Récipient en plastique	>	●					
Fromage	> Sachet de congélation en polyéthylène	>		●				
Pain	> Sachet de congélation en polyéthylène	>		●				
Gros poissons	> Sachet de congélation en polyéthylène	>		●				
Gâteaux/biscuits	> Récipient en verre	>		●				
Porc	> Papier d'aluminium	>			●			
Boeuf	> Papier d'aluminium	>			●			
Lièvre	> Papier d'aluminium	>			●			
Agneau	> Papier d'aluminium	>			●			
Champignons	> Sachet de congélation en polyéthylène	>			●			
Asperges	> Sachet de congélation en polyéthylène	>			●			
Légumes	> Sachet de congélation en polyéthylène	>			●			
Fraises	> Sachet de congélation en polyéthylène	>			●			
Tartes	> Papier d'aluminium	>			●			
Poulet	> Papier d'aluminium	>				●		
Dindonneau	> Papier d'aluminium	>				●		
Canard	> Papier d'aluminium	>				●		
Oie	> Papier d'aluminium	>				●		
Chou-fleur	> Sachet de congélation en polyéthylène	>						●
Haricots	> Sachet de congélation en polyéthylène	>						●
Peperoni	> Sachet de congélation en polyéthylène	>						●
Conserves	> Récipient en verre	>						●
Fruits en conserve	> Récipient en verre	>						●
Esquimaux	> Papier d'aluminium	>						●

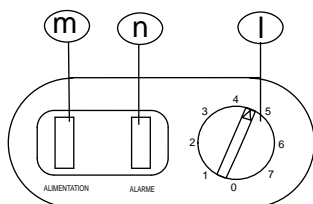


Composants

- | | | | |
|-----------------------------------|---|-----------------------------|--------------|
| a Couvercle du congélateur | | i Panneau de commande | |
| b Garniture du couvercle (join) | | k Grille de ventilation | |
| c Eclairage intérieur | * | l Régulateur de température | * thermostat |
| d Compartiment de conservation | | m Alimentation (en marche) | * vert |
| e Cloison | * | n Alarme | * rouge |
| f Compartiment de pré-congélation | * | p Condenseur extérieur | * |
| G Boîtier | | | |
| H Bouchon de vidange | * | | |

Variante sans fonction de super-congélation

FIG. 4

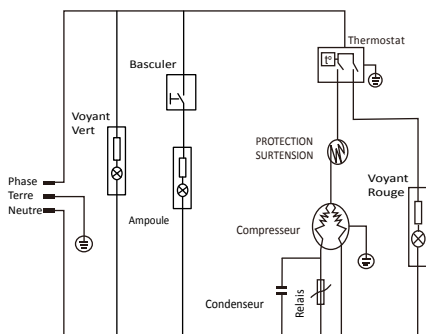


- | | |
|-----------------------------|--------------|
| l Régulateur de température | (thermostat) |
| m ALIMENTATION (en marche) | vert |
| n ALARME | rouge |

Remarque: Les modèles CC300BA+,CC400BA+,CC500BA+ sont de la 2e variante sans fonction de super-congélation.

SPECIFICATIONS TECHNIQUES

Item	Modèle		
	CC300BA+	CC400BA+	CC500BA+
Classe climatique	T	T	T
Classe de protection contre choc électrique	I	I	I
Tension nominale	AC220-240V	AC 220-240V	AC 220-240V
Fréquence nominale	50Hz	50Hz	50Hz
Courant nominal	0.8A	0.95A	1.05
Puissance de la lampe	10W	10W	10W
Consommation d'énergie (kWh/an)	264	307	354
Gaz réfrigérant (R600a)	85g	93g	110g
Poids	50kg	56kg	72kg
Pouvoir de congélation	13kg/24h	17kg/24h	21kg/24h
Volume net	283L	368L	459L
Mousse d'isolation	CYCLOPENTANE		



Le fabricant et le revendeur ne peuvent pas être tenus responsables de tout accident ou dommage causé par une utilisation impropre de l'appareil, ou si les instructions données dans le présent manuel n'ont pas été respectées.

ENLEVEMENT DES APPAREILS MENAGERS USAGES



La directive Européenne sur les Déchets des Equipements Electriques et Electroniques (DEEE), exige que les appareils ménagers usagés ne soient pas jetés dans le flux normal des déchets municipaux. Les appareils usagés doivent être collectés séparément afin d'optimiser le taux de récupération et le recyclage des matériaux qui les composent et réduire l'impact sur la santé humaine et l'environnement. Le symbole de la poubelle barrée est apposé sur tous les produits pour rappeler les obligations de la collecte séparée. Les consommateurs devront contacter les autorités locales ou leur revendeur concernant la démarche à suivre pour l'enlèvement de leur appareil.

VS-14-02

Informations à conserver

Importé par SYSTEME U Centrale Nationale - BP 30159 - 94533 RUNGIS Cedex