

Surflin[®]



CONGELATEUR

INSTRUCTIONS D'UTILISATION

F

TABLE DES MATIERES

CONSIGNES DE SECURITE IMPORTANTES	-2-
DESCRIPTION DE L'APPAREIL	-8-
TRANSPORT ET MISE EN ROUTE	-8-
INSTALLATION	-8-
TEST	-9-
CONTROLE DE LA TEMPERATURE	-9-
NETTOYAGE ET ENTRETIEN	-11-
INVERSION DU SENS D'OUVERTURE DE LA PORTE	-12-
DEPANNAGE	-14-
SPECIFICATIONS TECHNIQUES	-14-
SCHEMA DU CIRCUIT	-15-



Veillez lire attentivement toutes les instructions avant la première utilisation et conservez-les pour une référence ultérieure.

CONSIGNES DE SECURITE IMPORTANTES

- Cet appareil peut être utilisé par des enfants âgés d'au moins 8 ans et par des personnes ayant des capacités physiques, sensorielles ou mentales réduites ou dénuées d'expérience ou de connaissance, s'ils (si elles) sont correctement surveillé(e)s ou si des instructions relatives à l'utilisation de l'appareil en toute sécurité leur ont été données et si les risques encourus ont été appréhendés. Les enfants ne doivent pas jouer avec l'appareil. Le nettoyage et l'entretien par l'utilisateur ne doivent pas être effectués par des enfants sans surveillance.
- **MISE EN GARDE:** Maintenir dégagées les ouvertures de ventilation dans l'enceinte de l'appareil ou dans la structure d'encastrement.
- **MISE EN GARDE:** Ne pas utiliser de dispositifs mécaniques ou autres moyens pour accélérer le processus de dégivrage autres que ceux recommandés par le fabricant.

- MISE EN GARDE: Ne pas endommager le circuit de congélateur.
- MISE EN GARDE: Ne pas utiliser d'appareils électriques à l'intérieur du compartiment de stockage des denrées, à moins qu'ils ne soient du type recommandés par le fabricant.
- Ne pas stocker dans cet appareil des substances explosives telles que des aérosols contenant des gaz propulseurs inflammables.
- Cet appareil est destiné à être utilisé dans des applications domestiques et analogues telles que:
 - les coins cuisines réservés au personnel des magasins, bureaux et autres environnements professionnels;
 - les fermes et l'utilisation par les clients des hôtels, motels et autres environnements à caractères résidentiels;
 - les environnements du type chambres d'hôtes;
 - la restauration et autres applications similaires hormis la vente au détail.
- En ce qui concerne les informations pour l'installation, la manipulation, l'entretien et la mise au rebut de l'appareil, référez-vous au paragraphe ci-après de la notice.

- Pour éviter toute nuisance envers l'environnement ou la santé humaine causée par la mise au rebut non contrôlée de déchets électriques, recyclez l'appareil de façon responsable pour promouvoir la réutilisation des ressources matérielles. La mise au rebut doit être faite de façon sûre dans des points de collecte publique prévus à cet effet.
- Si le câble d'alimentation est endommagé, il doit être remplacé par le fabricant, son service après-vente ou des personnes de qualification similaire afin d'éviter tout danger.
- Cet appareil n'est pas destiné à être mis en fonctionnement au moyen d'une minuterie extérieure ou par un système de commande à distance séparé.
- Cet appareil est équipé d'une prise de terre pour vous protéger d'éventuels risques électriques et doit être branché sur un socle de prise de courant comportant un contact de terre.
- Il est recommandé d'examiner régulièrement le câble d'alimentation pour déceler tout signe de détérioration éventuelle, et l'appareil ne doit pas être utilisé si le câble est endommagé.
- N'utilisez pas de multiprise ni de rallonge.

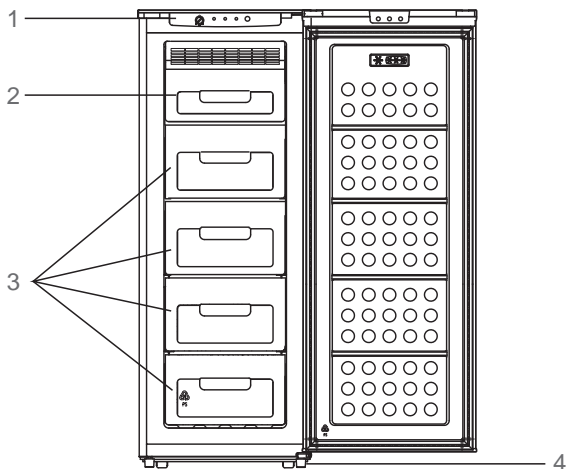
- L'appareil doit être installé sur le sol, sur une surface plane et horizontale en s'assurant que les ouvertures d'aération sont correctement dégagées. Ne jamais essayer de remplacer ou de réparer vous-même une partie ou un composant de l'appareil, demandez de l'aide à un personnel professionnel et qualifié, si besoin.
- Utilisez un chiffon humide ou bien un produit de nettoyage pour les vitres pour nettoyer cet appareil. N'employez jamais de détergent ou de dissolvant.
- Afin d'assurer une bonne ventilation de l'appareil, il est recommandé d'avoir au moins un dégagement de 10 centimètres sur les côtés et 10 centimètres derrière l'appareil car c'est la sortie principale de chaleur.
- Ne placez pas de boisson ou plat chaud dans l'appareil avant qu'ils ne refroidissent à la température ambiante.
- Débranchez et éteignez l'appareil avant d'accéder au nettoyage ou s'il n'est pas utilisé.
- Ce congélateur n'est pas conçu pour être utilisé à l'envers.

- Afin d'éviter les blessures accidentelles, positionnez toujours le cordon d'alimentation derrière le congélateur et non dans un endroit où il pend, ou dans un endroit où il est visible.
- Refermez la porte après utilisation afin d'éviter les pertes de température.
- Ne placez pas l'appareil à proximité d'une source de chaleur ou directement à lumière du soleil.
- Ne posez pas d'objet lourd sur le congélateur et ne pas le mouiller.
- Pour éviter tout risque d'électrocution, n'utilisez jamais cet appareil avec les mains humides ou les pieds nus sur une surface humide ou dans l'eau.
- N'utilisez pas l'appareil à l'extérieur ou dans un endroit humide.
- Ne tirez jamais sur le câble pour débrancher l'appareil, saisissez la fiche et tirez-la de la prise de courant.
- Dégivrez le congélateur au moins une fois par mois parce que trop de gel peut affecter la réfrigération.
- Rétablissez l'alimentation 5 minutes après que l'appareil se soit éteint. Sinon, le compresseur peut s'endommager.

- Quand le dégivrage a été effectué, ou quand le congélateur cesse d'être utilisé, nettoyez l'appareil pour empêcher la propagation d'odeur. Un surplus de gel peut affecter la réfrigération.
- Cet appareil est conforme aux exigences des directives CE, il a été contrôlé d'après toutes les directives européennes, actuelles, applicables, telles que la compatibilité électromagnétique (CEM) et la basse tension (DBT). Cet appareil a été conçu et fabriqué en respectant les dernières réglementations et prescriptions techniques, en matière de sécurité.



DESCRIPTION DE L'APPAREIL



1. Panneau de commande
2. Trappe
3. Tiroir
4. Pieds ajustables

TRANSPORT ET MISE EN ROUTE

Lors du transport de cet appareil, prenez-le par la base et inclinez doucement l'appareil jusqu'à 45° maximum. Ne soulevez pas l'appareil par la poignée de la porte. Ne mettez pas l'appareil dans une position totalement horizontale ou à l'envers. Poussez le congélateur sur les pieds à roulettes afin de le déplacer.

INSTALLATION

Installez le congélateur sur une surface plane et stable ce qui empêchera les bruits et les vibrations éventuels de l'appareil. Choisissez un endroit sec et bien aéré. Laissez un espace de 10 cm minimum tout autour du congélateur .

Ne mettez pas le congélateur près d'une source de chaleur , ni en plein soleil, ni près d'appareils électroménagers produisant de la chaleur (four,gazinière...).

N'installez pas le congélateur dans une atmosphère corrosive.

TEST

Nettoyez tous les éléments du congélateur avec de l'eau et un détergent doux. Rincez soigneusement et séchez avec un chiffon doux.

Note: Les parties électriques de l'appareil peuvent être nettoyées uniquement avec un chiffon sec.

Placez le bouton de contrôle de la température sur la position du milieu (Moyenne) et allumez l'appareil. Le compresseur et la lumière intérieure s'allument.

Fermez la porte. Après 30 minutes, si la température dans le congélateur descend de façon significative, cela montre que le système de réfrigération fonctionne correctement. Lorsque le congélateur fonctionne depuis un certain temps, la température s'ajuste au réglage effectué à condition de ne pas laisser la porte ouverte trop longtemps.

Si les étapes ci-dessus ont été effectuées avec succès, les opérations de mise en place sont terminées, le congélateur fonctionne normalement.

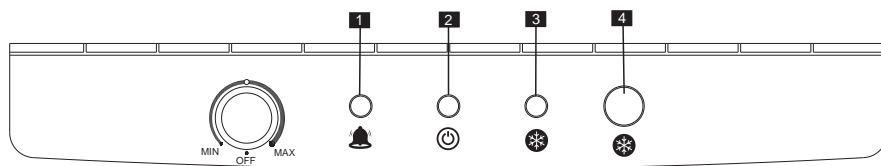
CONTROLE DE LA TEMPERATURE

La température dans le compartiment du congélateur est contrôlée par le thermostat situé sur la partie supérieure du congélateur. Tournez le thermostat vers le haut ou le bas pour régler la température à l'intérieur du congélateur. Vous trouverez "Min" et "Max" sur le thermostat.

La position "Min" : Froid.

La position "Max" : La plus froide.

Réglez le thermostat sur la position moyenne pour une utilisation normale, si vous trouvez ce réglage trop chaud ou froid, vous pouvez régler le thermostat sur une autre position.



1. ALARME: Témoin de température
2. ALIMENTATION: Témoin d'alimentation
3. SUPER:Témoin de surgélation
4. SURGELATION: Bouton de surgélation

● Surgélation (bouton)

Si vous souhaitez que la température à l'intérieur du congélateur chute rapidement, appuyez sur ce bouton et le témoin « SUPER » clignotera.

L'appareil fonctionne en mode « SUPER FREEZER » jusqu'à ce que la température à l'intérieur du congélateur ait atteint votre réglage.

Si vous voulez arrêter la fonction de « SUPER FREEZER », appuyez sur ce bouton et le témoin de « SUPER » s'éteint.

Remarque : la fonction « SUPER FREEZER » s'arrêtera automatiquement dans les 24 heures après avoir sélectionné cette fonction.

● Dégivrage automatique

Après plusieurs heures de fonctionnement, le système de congélateur passe automatiquement en mode dégivrage, lorsque le processus est terminé, il revient au mode normal de fonctionnement.

● Alarme du congélateur

Si l'alimentation de l'appareil a été coupée pendant une longue période ou que ce dernier a été arrêté pour toute autre raison, alors la température intérieure a atteint un degré trop élevé ($\geq -8^{\circ}\text{C}$) et une alarme est déclenchée. Quand l'appareil aura redémarré, vous entendrez un bip pendant quelques secondes .

- Condition d'alarme : Température $\geq -8^{\circ}\text{C}$, le témoin de température excessive clignote.

- Quand la température $< -8^{\circ}\text{C}$, le témoin de température excessive s'éteint.

Remarque: Lorsque de l'appareil fonctionne pour la première fois, l'alarme sonnera jusqu'à ce que la température atteint la valeur.

● Stockage d'aliments congelés

Après le dégivrage ou lors de la première utilisation du congélateur, tournez le thermostat sur la position « MAX » pendant au moins deux heures avant de conserver les aliments.

Les aliments congelés pré-emballés doivent être conservés en suivant les instructions du fabricant et doivent être mis dans le congélateur aussi tôt possible après l'achat.

Le temps de stockage recommandé sur l'emballage doit être suivi. Ne pas placer les récipients ou les boissons gazeuses dans le congélateur. Les glaces ne doivent pas être consommées juste après être sortis du congélateur, attendez quelques minutes.

Congélation d'aliments frais

Assurez-vous de congeler les aliments sous les conditions les plus hygiéniques car la congélation ne stérilise pas les aliments. Il est recommandé de congeler les aliments en les emballant dans des portions séparées et non en vrac.

Ne jamais mettre les aliments chauds dans le congélateur. Avant de stocker les aliments congelés, emballez-les dans des sachets en plastique, des feuilles d'aluminium ou des récipients de congélation, puis placez-les dans le congélateur.

Référez-vous à la plaque signalétique pour le volume maximal (Kg) d'aliments frais que vous pouvez congeler pendant une période de 24 heures à la température de 25°C. Ne jamais dépasser le volume de congélation maximal.

NETTOYAGE ET ENTRETIEN

Nettoyage du congélateur

- ◆ Débranchez et éteignez l'appareil de la prise de courant avant de le nettoyer.
- ◆ Utilisez de l'eau tiède et un peu de bicarbonate de soude.
- ◆ Nettoyez l'appareil avec un chiffon imbibé dans cette solution, puis séchez-le avec un chiffon doux.

Lors de non-utilisation pendant une longue période

Si le congélateur n'est pas utilisé pendant une longue période de temps, procédez comme suit:

- ◆ Débranchez le congélateur de la prise murale en tirant sur la fiche.
- ◆ Nettoyez et séchez l'intérieur du congélateur.
- ◆ Laissez la porte ouverte afin d'éviter que toute odeur désagréable puisse s'accumuler lors que le congélateur n'est pas utilisé.

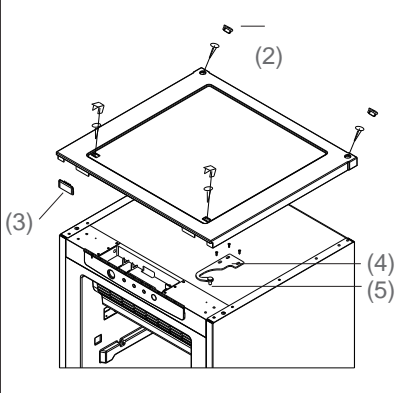
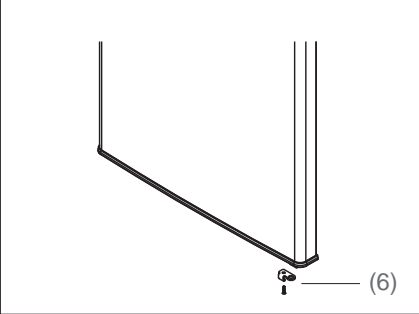
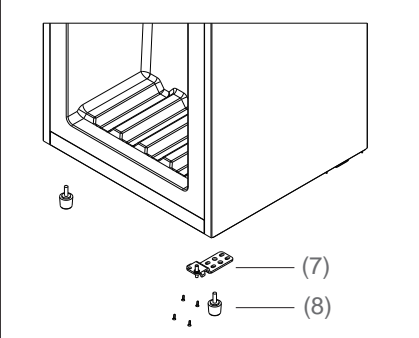
Comment minimiser la consommation d'énergie:

- Laissez les bacs et tiroirs aux mêmes positions que lorsque vous avez achetés votre congélateur en magasin.
- La nourriture doit être stockée également dans chaque compartiment, n'accumulez pas trop de nourriture dans le congélateur, cela peut engendrer une perte de froid.
- La nourriture chaude ne doit pas être insérée dans le congélateur tant qu'elle n'a pas refroidi, cela peut entraîner une hausse de la consommation d'énergie.
- Ne placez jamais de fruits ou de légumes dans le congélateur, ils ne seront plus bons à la consommation une fois décongelés.
- Quand vous avez fini de ranger ou de prendre de la nourriture du congélateur, fermez la porte aussi vite que possible.
- Ouvrez la porte le moins possible.

INVERSION DU SENS D'OUVERTURE DE LA PORTE

Le congélateur est conçu avec les gonds de porte sur les côté droit. Si vous souhaitez changer le sens d'ouverture, suivez les instructions cidessous:

Avertissement : Lorsque vous changez le sens d'ouverture de la porte, l'appareil ne doit pas être banché sur l'alimentation. Enlevez la fiche de l'alimentation au préalable.

	<ol style="list-style-type: none">1. Enlevez le chapeau des vis (1) et dévissez la vis (2), puis enlevez le couvercle supérieur.2. Enlevez la décoration du couvercle supérieur (3) et fixez la décoration sur le côté opposé.3. Dévissez le gond supérieur (4) et enlevez-le.4. Dévissez la charnière du gond du dessus (5) et revissez-la du côté opposé.5. Soulevez la porte et enlevez-la. Mettez la porte de côté et déposez-la sur une surface matelassée.
	<ol style="list-style-type: none">6. Enlevez l'axe de charnière (6) situé au bas de la porte. Retournez-le et insérez-le de l'autre côté de la porte.7. Posez l'appareil sur une surface matelassée. Retirez la charnière inférieure (7) et les pieds ajustables (8), puis changez les axes de charnière dans le trou gauche. Positionnez et fixez la charnière inférieure à l'aide des vis.
	<ol style="list-style-type: none">8. Soulevez l'appareil en position verticale et fixez la charnière supérieure, puis réglez la porte à l'horizontale et fixez la vis.9. Positionnez et fixez le couvercle supérieur, en plaçant l'appareil dans un endroit approprié.

DEPANNAGE

Symptômes	Causes	Solutions
L'appareil ne fonctionne pas	Pas d'alimentation	Vérifiez que l'appareil soit bien branché; Vérifiez que le bouton thermostat ne soit pas en position ARRET.
L'appareil fait beaucoup de bruit	L'appareil n'est pas parallèle au sol, l'appareil touche le mur ou les accessoires intérieurs du congélateur sont mal placés	Stabilisez la base du congélateur en réglant la position des pieds, éloignez l'appareil du mur, placez correctement les accessoires intérieurs du congélateur.
L'appareil n'atteint pas la température désirée.	La porte est ouverte trop souvent ou a été laissée ouverte longtemps	Fermez la porte et évitez de l'ouvrir trop souvent.
	Le congélateur est trop proche du mur	Eloignez l'appareil du mur pour favoriser la ventilation
	Le congélateur est trop plein	Enlevez des aliments de l'appareil
	La température est mal réglée.	Tournez le bouton du thermostat de la position "Min" à "Max"
L'appareil dégage de mauvaises odeurs.	Des aliments ont périmé à l'intérieur du congélateur.	Jetez les aliments périmés et emballez les autres aliments.
	L'intérieur de l'appareil à besoin d'être nettoyé.	Nettoyez l'intérieur de l'appareil.

Si votre appareil montre d'autres symptômes que ceux décrit ci-dessus, veuillez appeler le service après-vente agréé du magasin ou le revendeur.

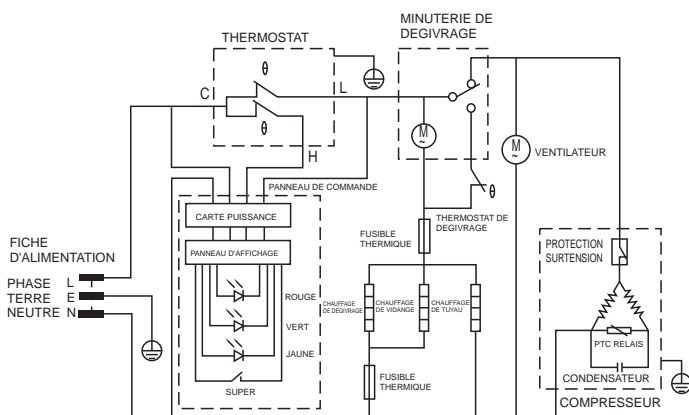
Les symptômes suivants ne sont pas des pannes:

1. Le bruit du liquide réfrigérant qui circule dans les tuyaux peut être entendu, cela est normal.
2. L'humidité sur la surface extérieure de l'appareil durant les saisons humides n'est pas un problème du à l'appareil, il suffit d'essuyer la surface avec un chiffon doux et sec.
3. Le compresseur et le condenseur peuvent chauffer davantage durant les périodes de forte chaleur.
4. Le cadre de la porte est un peu chaud, cela signifie que le condenseur fonctionne pour évacuer l'humidité de l'air.

SPECIFICATIONS TECHNIQUES

Référence	CANF153BA+
Tension nominale:	220-240V~
Fréquence nominale:	50Hz
Courant nominale:	0.6A
Volume total:	150L
Classe climatique:	N/ST
Gaz réfrigérant:	R600a(35g)
Consommation d'énergie:	226kWh/an
Capacité de congélation:	10kg/24h
Classe de protection contre choc électrique:	I
Poids net:	50kg
Mousse d'isolation:	CYCLOPENTANE
Classe énergétique:	A+

SCHEMA DU CIRCUIT



Attention:

Schéma fourni uniquement à titre indicatif. Les paramètres spécifiques sont basés uniquement sur les données figurant sur la plaque signalétique.

Le fabricant et le revendeur ne peuvent pas être tenus responsable de tout accident ou dommage causé par une utilisation impropre de l'appareil, ou si les instructions données dans le présent manuel n'ont pas été respectées.

ENLEVEMENT DES APPAREILS MENAGERS USAGES



La directive Européenne sur les Déchets des Equipements Electriques et Electroniques (DEEE), exige que les appareils ménagers usagés ne soient pas jetés dans le flux normal des déchets municipaux. Les appareils usagés doivent être collectés séparément afin d'optimiser le taux de récupération et le recyclage des matériaux qui les composent et réduire l'impact sur la santé humaine et l'environnement. Le symbole de la poubelle barrée est apposé sur tous les produits pour rappeler les obligations de la collecte séparée. Les consommateurs devront contacter les autorités locales ou leur revendeur concernant la démarche à suivre pour l'enlèvement de leur appareil.

VS-14-02

Informations à conserver

Importé par SYSTEME U Centrale Nationale - BP 30159 - 94533 RUNGIS Cedex